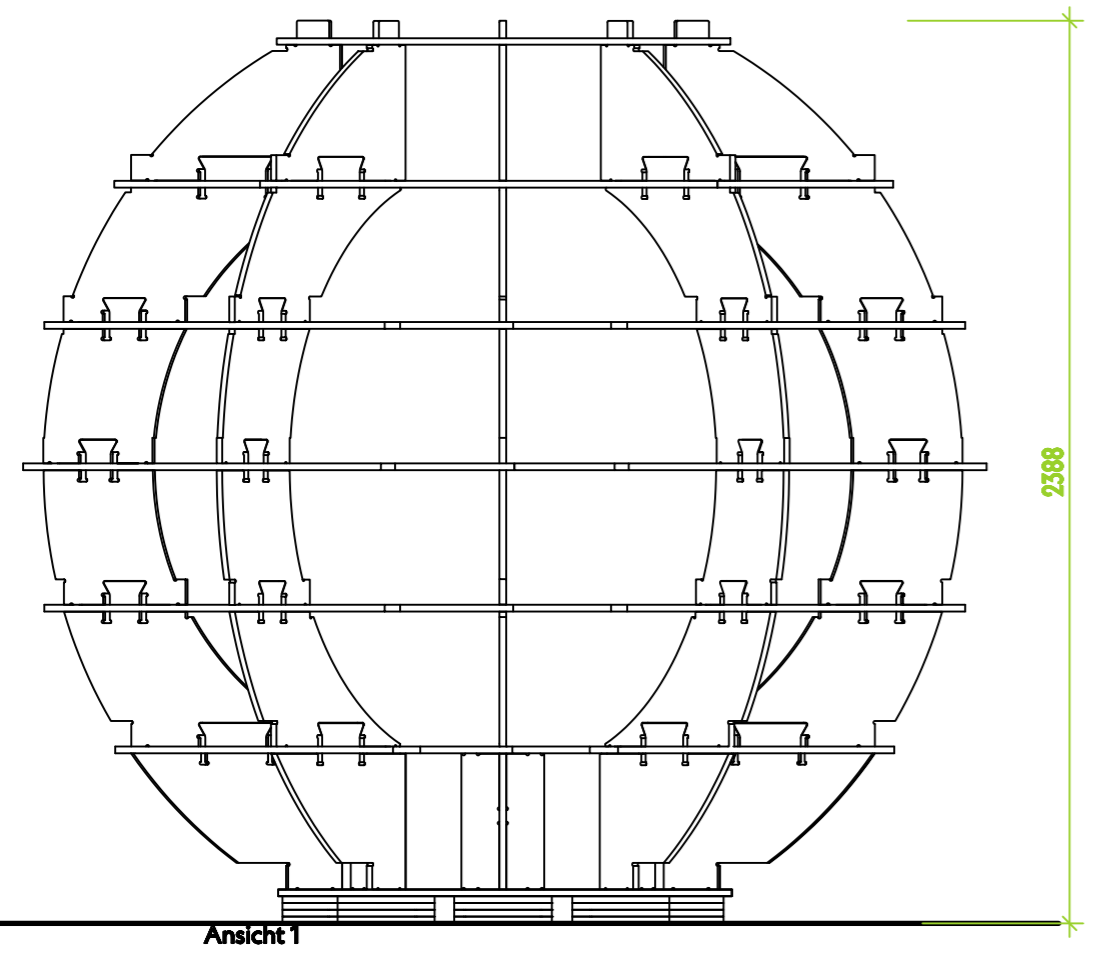
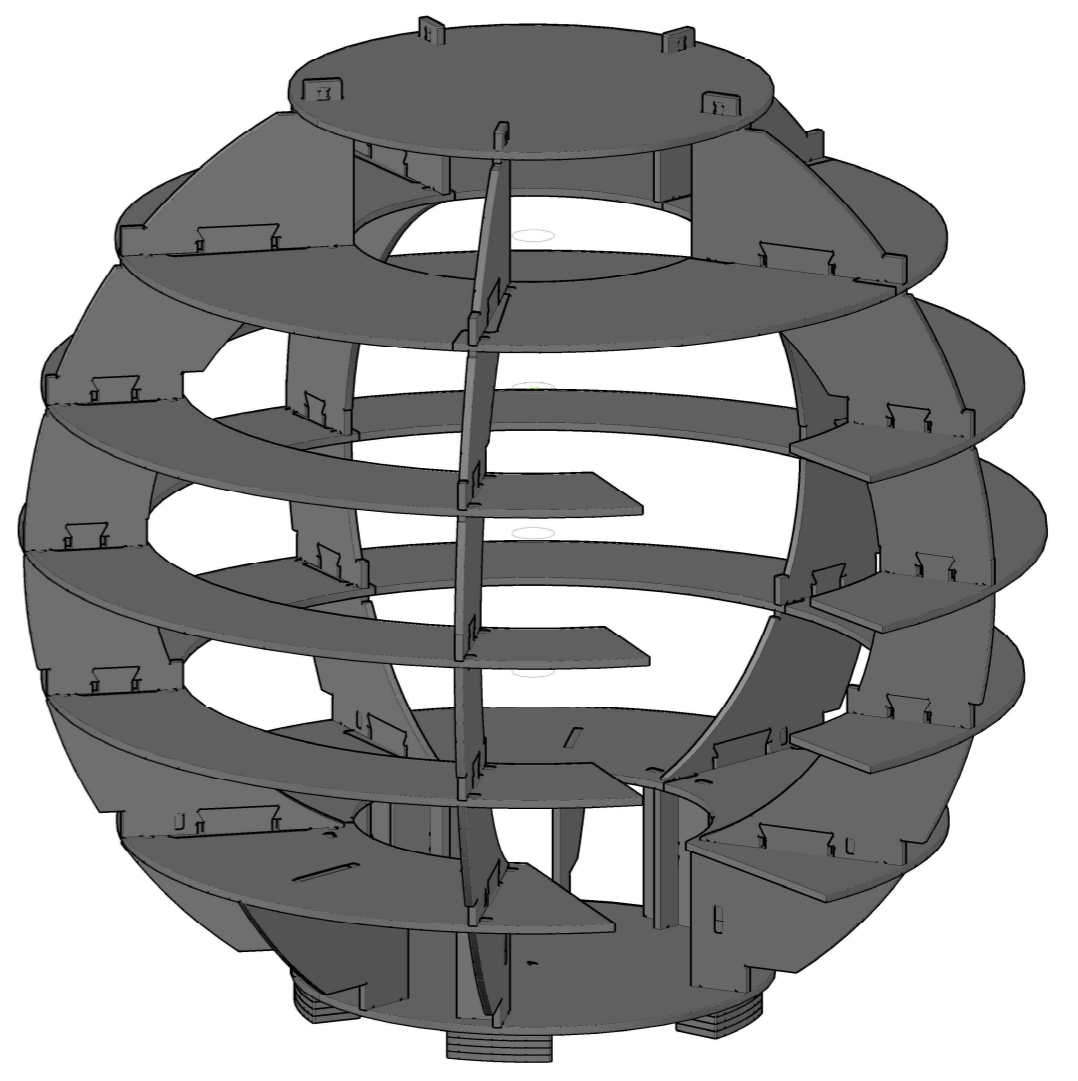
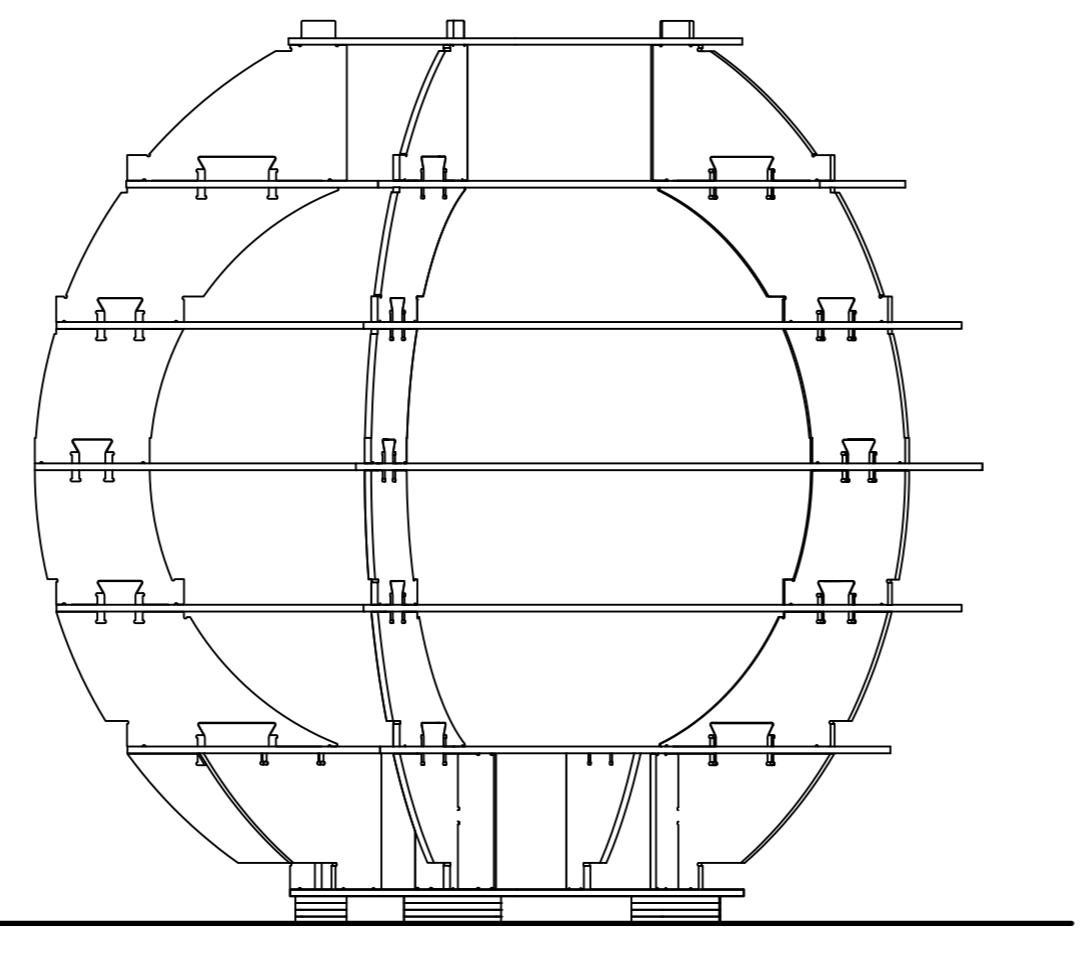


ANSICHT M 1:20



SEITENANSICHT M 1:20



DRAUFSICHT M 1:20

